

Stelcon®

Afwateringselementen

Verholen goot en bijhorende zandvangputten



De toepassing

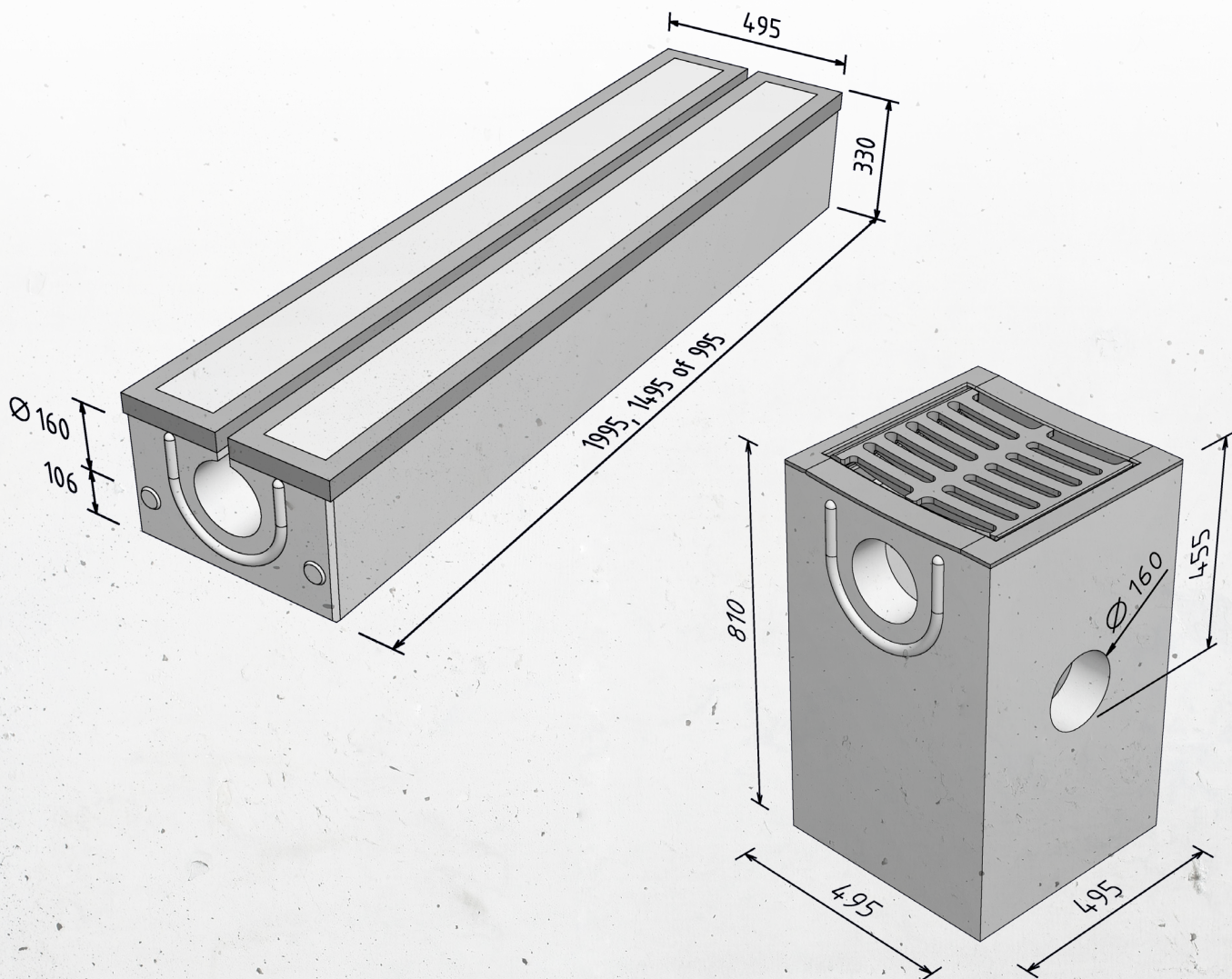
In het algemeen kunnen Stelcon® afwateringselementen toegepast worden in combinatie met alle typen Stelcon® bedrijfsvloerplaten. De elementen zijn echter ook bruikbaar in combinatie met andere verhardingen.

De Stelcon® verholen goot is aan de bovenzijde geheel vlak en is uitermate geschikt voor plaatsen waar transport over de goot plaatsvindt. De afwateringselementen zijn vervaardigd van gewapend beton en zijn verkrijgbaar in de uitvoering met vellingkant of met een stalen omranding uit warmgewalst hoeklijn.

Vorm en afmeting

MATERIAAL	Beton	sterkteklasse B60 volgens NEN 5950		
	Omranding goten	met vellingkant of met warmgewalst hoeklijn 45 x 45 x 4 mm		
	Omranding zandvangput	gietijzer met gietijzeren rooster		
	Afvoer zandvangput	Ø 160 mm		
WAPENING	Fixatie	korf, staalkwaliteit FeB500 (KOMO certificaat) aan de kopzijden voorzien van hol/dol constructie		
	Bij vrije uitloop	80 m ² vloeroppervlak per goot (4.320 l/uur) 800 m ² vloeroppervlak per put (43.200 l/uur)		
AFMETINGEN (lxbxh in mm)	Zandvangput	495 x 495 x 810		
	Standaardformaat verholen goot	1995 x 495 x 330	1495 x 495 x 330	995 x 495 x 330
	Optie	eenzijdig gesloten (eindgoot)		
TOLERANTIES	Lengte/breedte	+ 2 mm tot - 2 mm		
	Hoogte	+ 2 mm tot - 2 mm		
	Vlakheid	+ 3 mm tot - 3 mm		
GEWICHT	Verholen goot	1995 x 495	700 kg	
		1495 x 495	525 kg	
		995 x 495	350 kg	
	Zandvangput	495 x 495	300 kg	





Fundatie en ondergrond

De eisen met betrekking tot de ondergrond zijn bij de afwateringselementen in principe niet anders dan die voor Stelcon® platen. Als hulp bij het leggen worden de elementen op een gestabiliseerde laag zand of een laag schraal beton gesteld. Om de draagkracht van het zandbed te handhaven kan het wenselijk zijn om naast de goot een drainagebuis te leggen. Dit om mogelijke verzadiging met water van het fundatiepakket te voorkomen.

Leveringsconditie

Af fabriek, per vrachtwagen gelost of gelegd in het werk.

STELCON BELGIE

Schrijnwerkerslaan 8 • Industriezone De Zaat • B-9140 Temse - België
 tel.: 03 771 69 94 • fax: 03 771 68 56 • info@stelcon.be • www.stelcon.be



STELCON belgië
 BETONNEN VLOERPLATEN